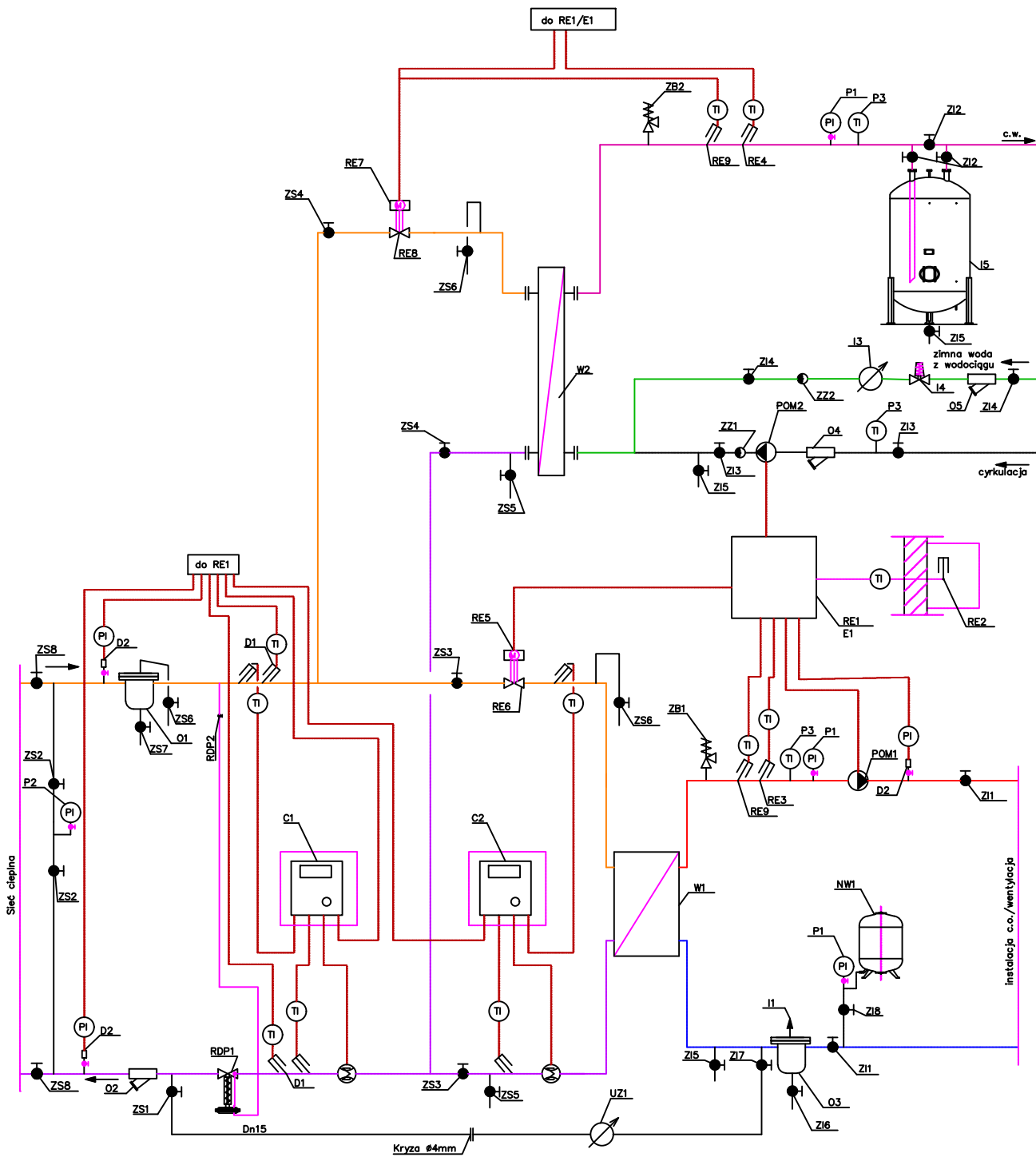



# ZAŁĄCZNIK NR 7



Projektował	10.2021r.	mgr inż. Waldemar Konieczka upr.bud. WKP/0279/PWOS/04	Inwestor: Miejska Energetyka Ciepła Piła Sp. z o.o. ul. Kaczorska 20 64-920 Piła	Format A4
Projektował	10.2021r.	mgr inż. Tomasz Kondejca upr.bud. WKP/0177/POOS/15		Podziałka
Data		Nazwisko	Temat rys.: Schemat technologiczny węzła centralnego ogrzewania, ciepłej wody użytkowej i wentylacji z monitoringiem.	NR RYS. 1
 Miejska Energetyka Ciepła Piła Sp. z o.o. ul. Kaczorska 20 64-920 Piła				